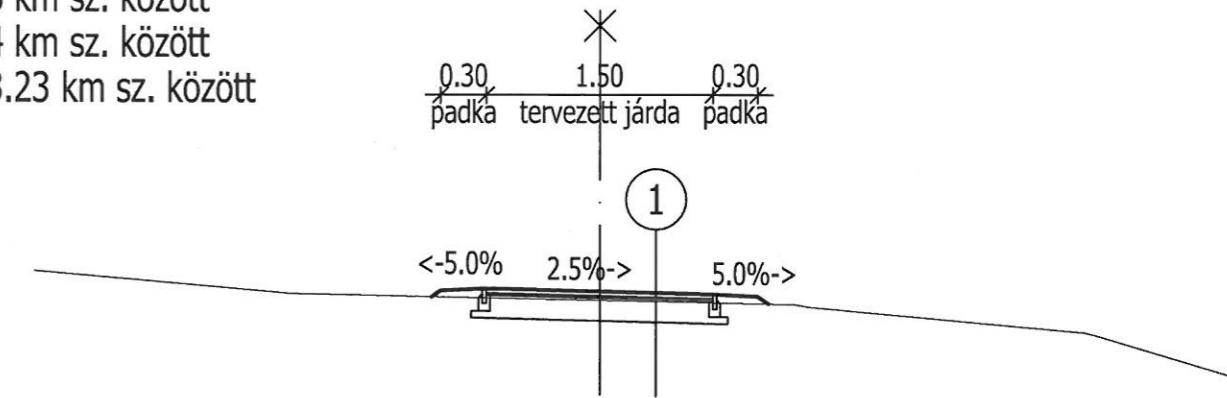
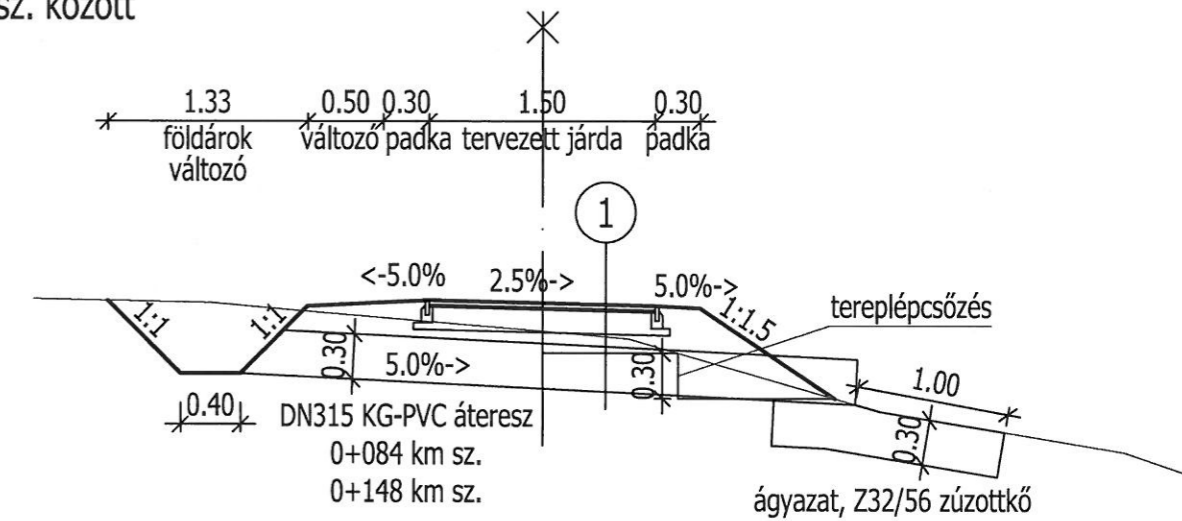


0+000 - 0+046 km sz. között
 0+082 - 0+114 km sz. között
 0+149 - 0+173.23 km sz. között



0+046 - 0+082 km sz. között
 0+114 - 0+149 km sz. között



- 1
- Járda pályaszerkezet
- 6 cm térkő burkolat
 - 3 cm fektető ágyazat, Z8/12 zúzottkő
 - 30 cm burkolatalap, FZKA 0/56 zúzottkő

Rösszer Róbert EV

2800 Tatabánya, Vajda János utca 5.
 e-mail: rosszer.robert@gmail.com
 tel.: 30/248-5681

RAJZSZÁM	MEGBÍZÓ	TERVEZŐ
5.	BANA KÖZSÉG ÖNKORMÁNYZATA 2944 Bana, Jókai utca 18.	Rösszer Róbert KÉ-K/11-0527
MÉRETARÁNY	TÁRGY	DÁTUM
M 1:50	Bana, Petőfi utca 45 - 47 számú ingatlanok közötti szakaszon létesítendő járda engedélyezési terve	2020. április
MUNKASZÁM	RÉSZMŰVELET	
23/2020	MINTAKERESZTSZELVÉNYEK	